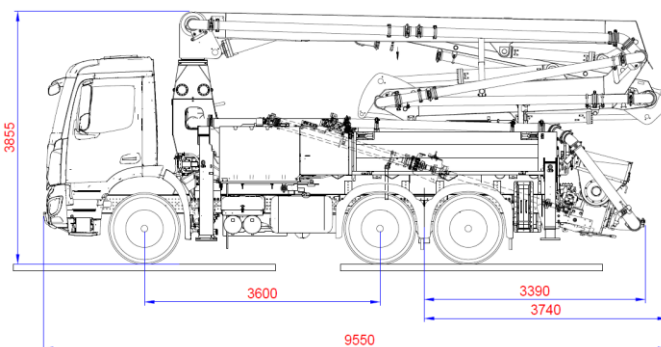




Pompe à béton Flèche 31 Mètres

Porteur Mercedes Benz Arocs

Longueur 9550mm
 Pompe Pumi M31-5
 Téléphone mobile
 Radiocommande
 90m de tuyauterie rigide et flexible
 Barbotine d'armorçage



Caractéristique flèche

Portée horizontale 24.3m
 Portée verticale 30.5m
 Largeur de stabilisation 6.3m

