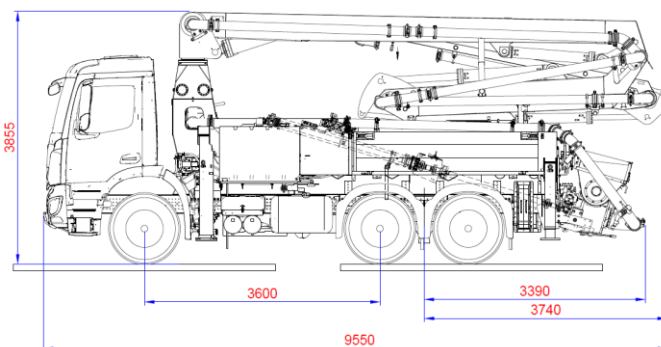




Pompe à béton Flèche 24 Mètres

Longueur 9550mm
 Pompe schwing S24
 Téléphone mobile
 Radiocommande
 90m de tuyauterie rigide et flexible
 Barbotine d'armorçage

Porteur Mercedes Benz Arocs



Caractéristique flèche

Portée horizontale 23.5m
 Portée verticale 23.1m
 Largeur de stabilisation 4.7m

