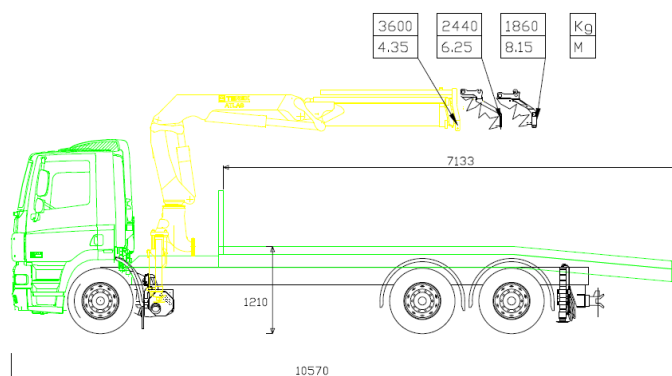




## Grue sur plateau DAF 6x2

Longueur	10570mm
Longueur plateau	7133mm
Charge utile	11t

## Porteur DAF avec plateau 26t



## Grue A165.2A2

Charge max	3600 kg
Portée max	8.15m

## 165.2 - 8,2/2 (A2)

