

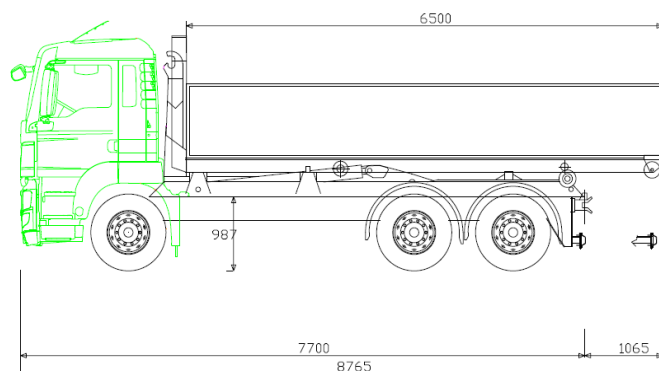


Ampli roll MAN TGS 6x4

Longueur max	8765mm
Longueur plateau	6500mm
Charge utile	14,292t

Porteur MAN TGS 26t

Samyn
TRANSPORT | BÉTON | LOCATION



Bras XHM3

Bras	20t
------	-----